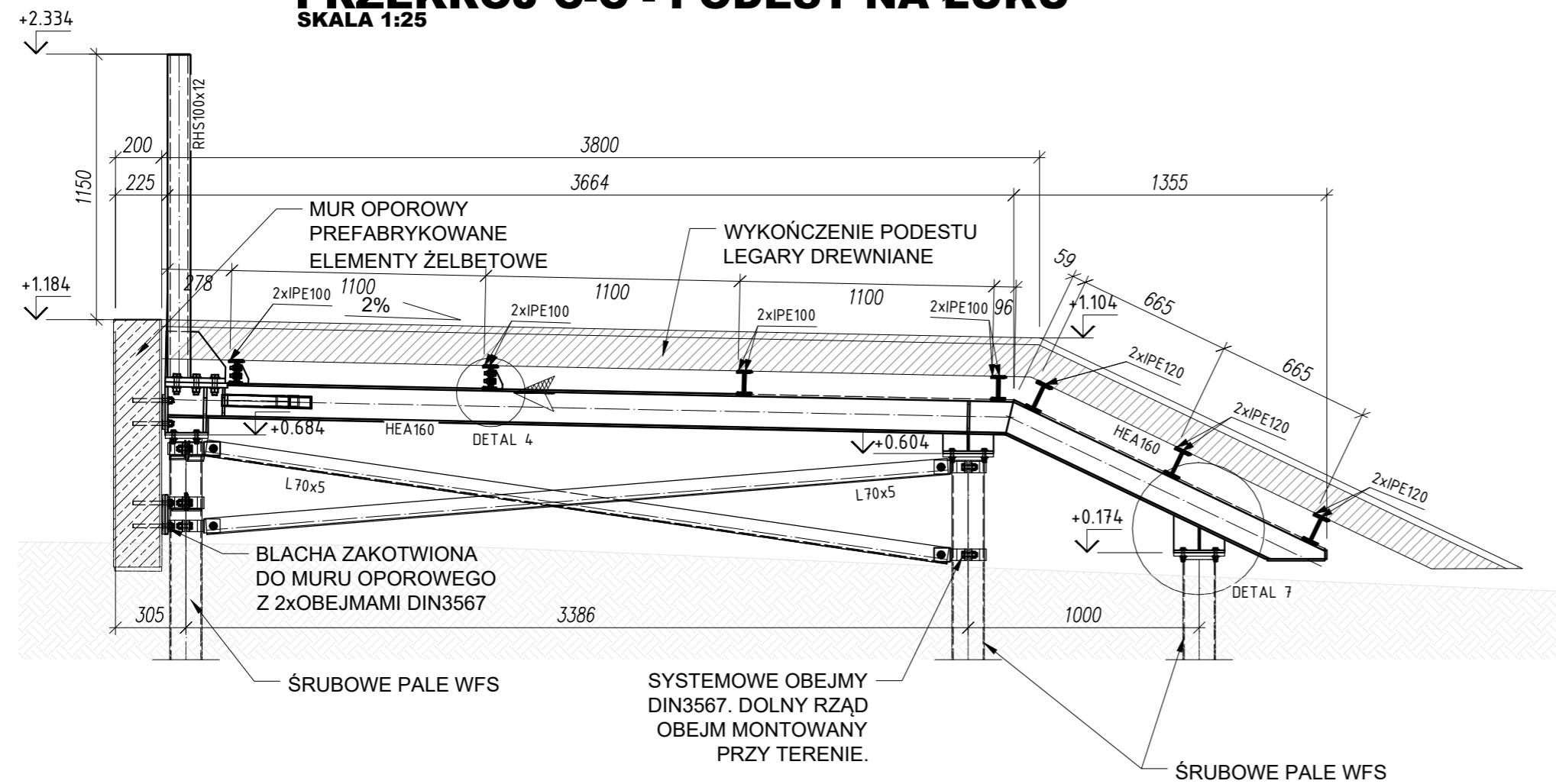
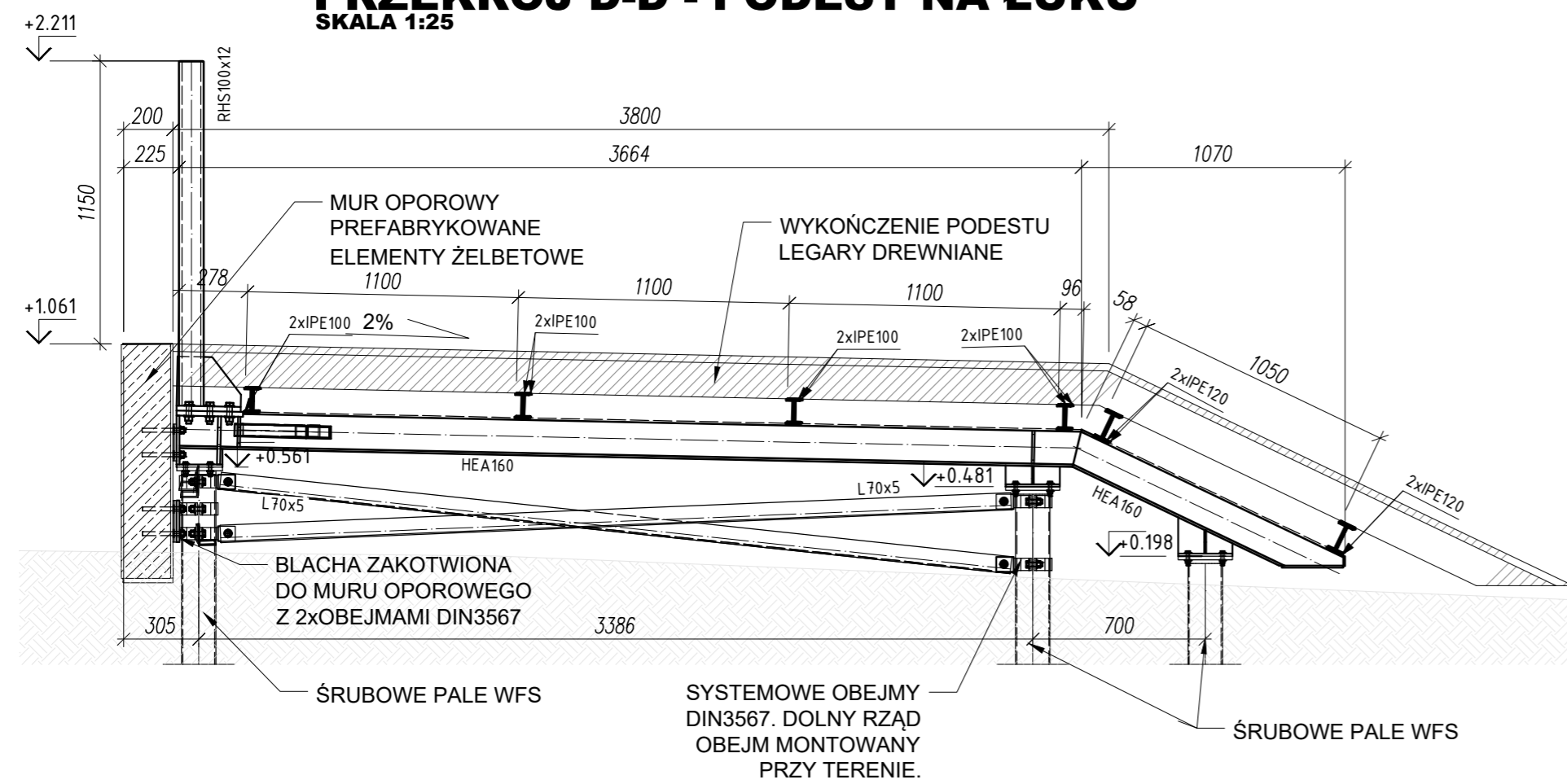


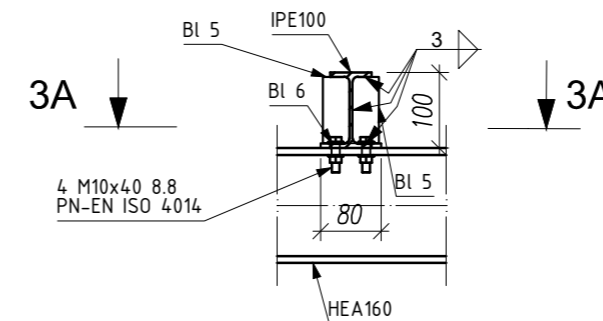
**PRZEKRÓJ C-C - PODEST NA ŁUKU**  
SKALA 1:25



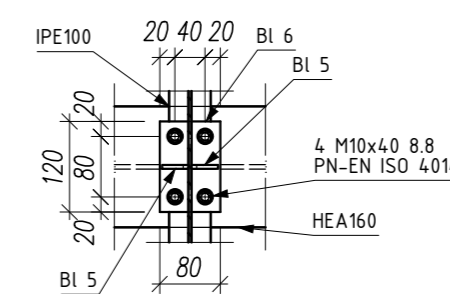
**PRZEKRÓJ D-D - PODEST NA ŁUKU**  
SKALA 1:25



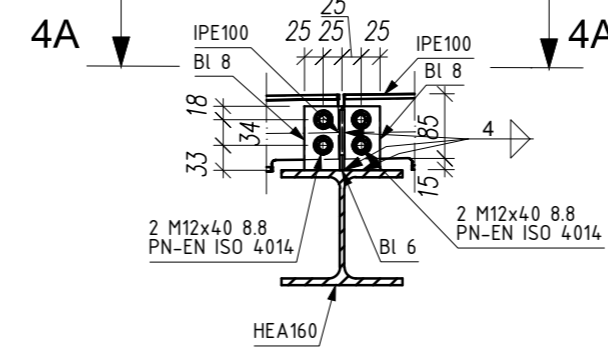
**DETAL 3**  
POŁĄCZENIE BELKI DRUGORZĘDOWEJ DO GŁÓWNEJ NA PROSTEJ CZĘŚCI TORU  
SKALA 1:10



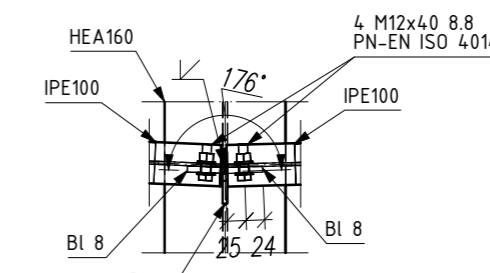
**PRZEKRÓJ 3A-3A**  
SKALA 1:10



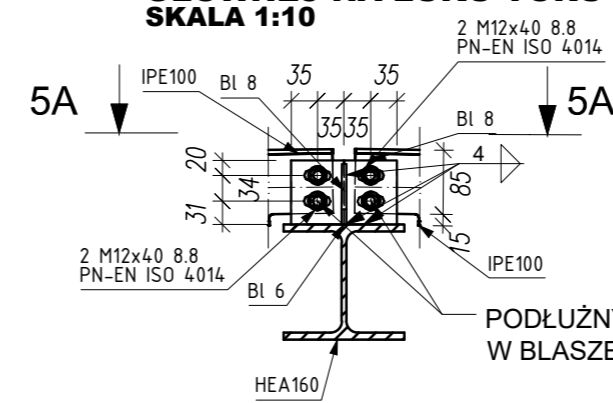
**DETAL 4**  
POŁĄCZENIE BELKI DRUGORZĘDOWEJ DO GŁÓWNEJ NA ŁUKU TORU  
SKALA 1:10



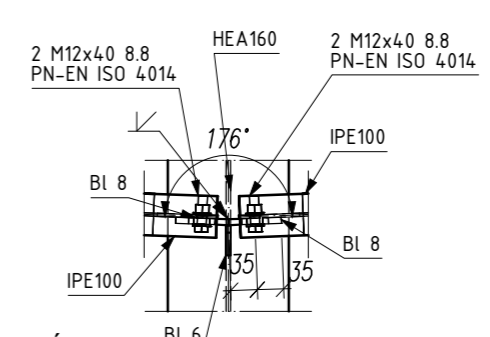
**PRZEKRÓJ 4A-4A**  
SKALA 1:10



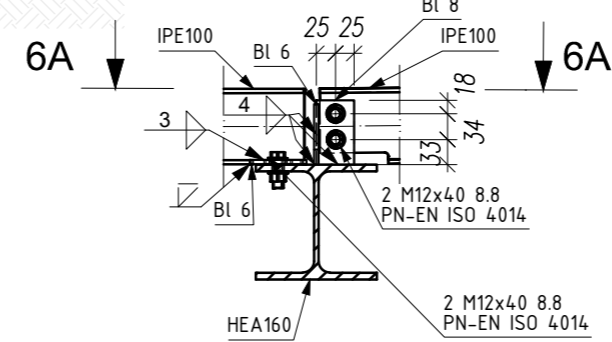
**DETAL 5**  
POŁĄCZENIE NA DYŁTACJI BELKI DRUGORZĘDOWEJ DO GŁÓWNEJ NA ŁUKU TORU  
SKALA 1:10



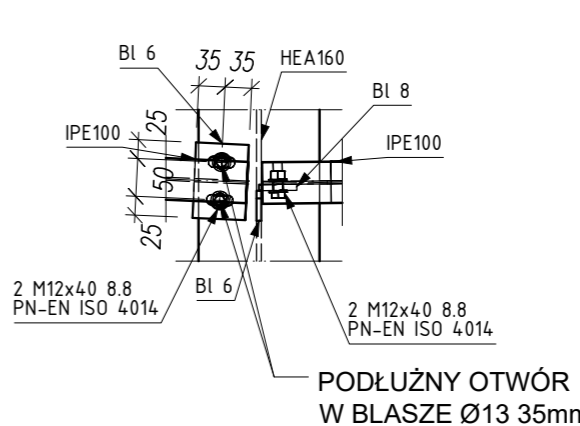
**PRZEKRÓJ 5A-5A**  
SKALA 1:10



**DETAL 6**  
POŁĄCZENIE NA DYŁTACJI BELKI DRUGORZĘDOWEJ DO GŁÓWNEJ NA PROSTEJ PRZECHODZĄCEJ W ŁUK TORU  
SKALA 1:10



**PRZEKROJE 6A-6A**  
SKALA 1:10



- UWAGI OGÓLNE**
- PROJEKT JEST CHRONIONY PRAWEM AUTORSKIM (DZ. U. 94.24.83 Z DNIA 04.02.94). WSZYSTKIE INFORMACJE ZAWARTE W PROJEKCIE STANOWIĄ WŁASNOŚĆ AUTORA PROJEKTU I NIE WOLNO ICH UŻYĆ PONOWNIE, KOPIOWAĆ I REPRODUKOWAĆ BEZ JEJ PISEMNEJ ZGODY.
  - ZE WZGLĘDU NA CHARAKTER OBJEKTU WSZYSTKIE WYMAGANIA I RZĘDNE WYKONAWCA JEST ZOBOWIĄZANY DO SPRAWDZENIA NA BUDOWIE, A ZASTAJĄCE NIEZGODNOŚCI POMIĘDZY PROJEKTEM ARCHITEKTONICZNO-BUDOWLANYM I POZOSTALYMI OPRACOWANAMI BRANŻOWYMI I STANEM ISTNIEJĄCYM NALEŻY WYJAŚNIĆ I UZGODNIĆ Z GŁÓWNYM PROJEKTEM.
  - ZAKRES WYKONANIA I OBOWIĄZKI PRZY ROBOTACH BUDOWLANYCH - ZGODNIE ZE SZTUKĄ BUDOWLANĄ (WARUNKI TECHNICZNE WYKONANIA I ODBIORU ROBÓT BUDOWLANYCH - MONTAŻOWYCH).
  - WYKONAWCA JEST ZOBOWIĄZANY DO ZORGANIZOWANIA PLACU BUDOWY W SPOSOB SPEŁNIAJĄCY WSZYSTKIE WARUNKI BHP, SANEPID I PPOŻ. WSZYSTCY PRACOWNICY POWINNI ZOSTAĆ PRZESZKOLENI W ZAKRESIE BHP I PRZEPISÓW PPOŻ.
  - WSZYSTKIE ROZWIĄZANIA TECHNOLOGICZNE I MATERIAŁOWE WINNY POSIADAĆ ODPOWIEDNIE CERTYFIKATY I ATYSTY ORAZ POWINNY BYĆ WYKONYWANE SCISLE WG INSTRUKCJI PRODUCENTA.
  - OPIS TECHNICZNY JEST INTEGRALNĄ CZĘŚCIĄ TEGO OPRACOWANIA.
  - MONTAŻ ZESTAWÓW SRUBOWYCH ORAZ KOTWIEI NALEŻY WYKONAĆ ZGODNIE Z WYTYCZNYMI PRODUCENTÓW.
  - PRZYGOTOWANIE PODŁOŻA STALOWEGO, MALOWANIE ORAZ WYKONANIE INNYCH POWŁOK ANTYKOROZYJNYCH NALEŻY ZREALIZOWAĆ ZGODNIE Z WYTYCZNYMI W OPISIE TECHNICZNYM.
  - ZESTAW SRUBOWY DLA SRUBY PN-EN ISO 4014 SKŁADA SIĘ Z 2xPODKŁADKI PN-EN ISO 7089 ORAZ NAKRĘTKI PN-EN ISO 4032.
  - POZIOM +0.00 JEST POZIOMEM 117.30 m n.p.m. ZGODNIE Z RYSUNKAMI BRANŻY ARCHITEKTONICZNEJ.
  - ZESTAWIENIE STALI PROFILOWEJ: 2334\_X\_W\_K\_Z\_000\_01\_ZESTAWIENIE STALI.

OPRACOWANIE JEST KOMPLETNE Z PUNKTU WIDZENIA CELU, KOTÓREMU MA SŁUżyć WERSJA PAPIEROWA DOKUMENTACJI PROJEKTOWEJ. JEST ZGODNA Z WERSJĄ ELEKTRONICZNĄ OPRACOWANIE ZOSTAŁO WYKONANE ZA POMOCĄ LICENCJONOWANEGO OPROGRAMOWANIA AUTOCAD

inwestor:  
GMINA WROCŁAW MŁODZIEŻOWE CENTRUM SPORTU WROCŁAW  
PL. NOWY TARG 1-8 AL. J. PADEREWSKIEGO 35  
50-141 WROCŁAW 51-612 WROCŁAW

projektant:  
"3XA SP. Z O.O."  
AL. KASPROWICZA 63/1, 51-136 Wrocław  
tel. 600 36 73 72, e-mail: LRESZKA@3XA.PL



opis:  
BUDOWA MINITORU ŻUŻLOWEGO ORAZ DWÓCH NOWYCH BUDYNKÓW GOSPODARCZYCH WRAZ Z ROZBIÓRKĄ ISTNIEJĄCEGO BUDYNKU GOSPODARCZEGO NA TERENIE STADIONU OLIMPIJSKIEGO

UL. PADEREWSKIEGO, WROCŁAW  
DZIAŁKA NR 1/6, OBRĘB 0008 ZALESIE

temat:  
BUDOWA MINITORU ŻUŻLOWEGO ORAZ DWÓCH NOWYCH BUDYNKÓW GOSPODARCZYCH WRAZ Z ROZBIÓRKĄ ISTNIEJĄCEGO BUDYNKU GOSPODARCZEGO NA TERENIE STADIONU OLIMPIJSKIEGO

UL. PADEREWSKIEGO WE WROCŁAWIU, WOJ. DOLNOŚLĄSKIE  
DZIAŁKA NR 1/6, OBRĘB 0008 ZALESIE

PROJEKTANT:		nr uprawnień:	
konstrukcja:	mgr inż. TOMASZ TOMASKA	287/005/16	podbił:
projektant:	mgr inż. LECH DEŃSKI	005/0096/PWB/0/16	
stadion:			
PROJEKT WYKONAWCZY		branża: KONSTRUKCJA	
nr projektu:	2334	revizja:	00
temat rysunku:	PRZEKROJE I DETALE PODESTU	skala:	1:25, 1:10
nr planu:		nr planu:	